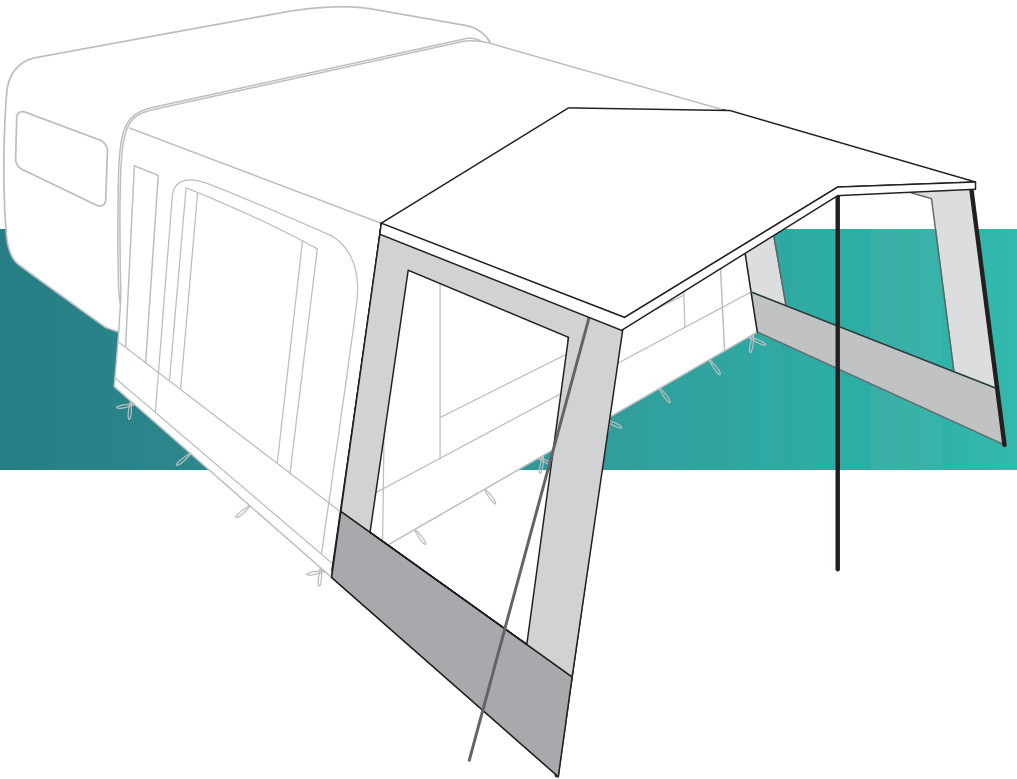


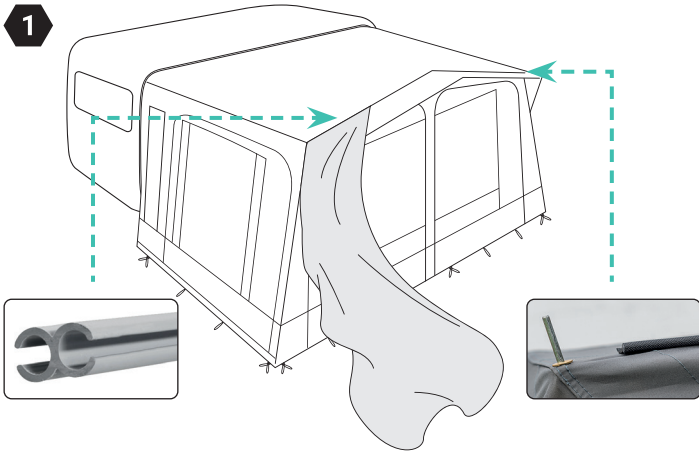
POLARIS^{*}

OUTDOOR

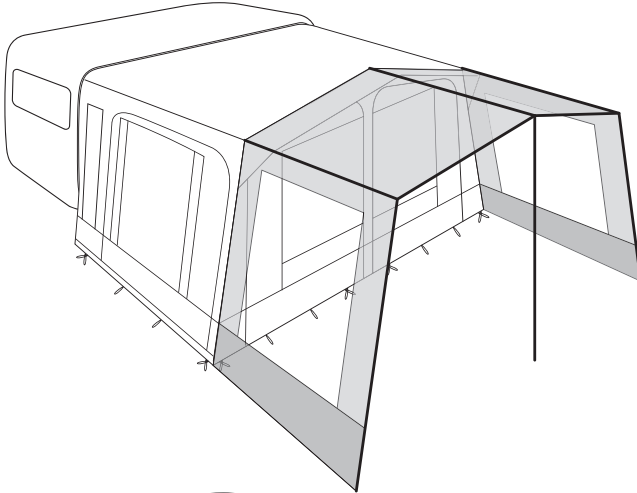
Canopy Nova 240



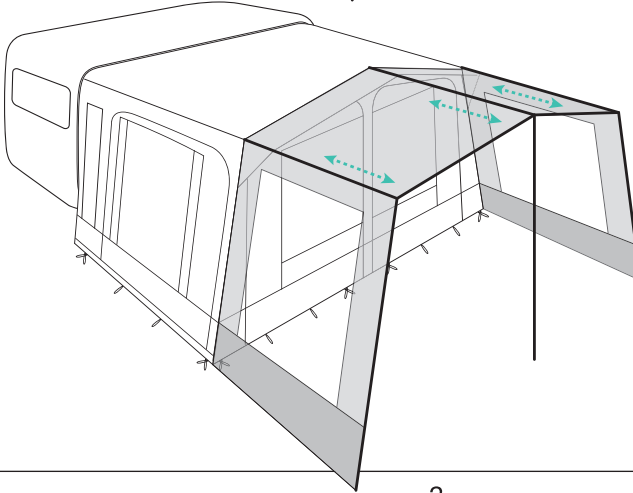
1



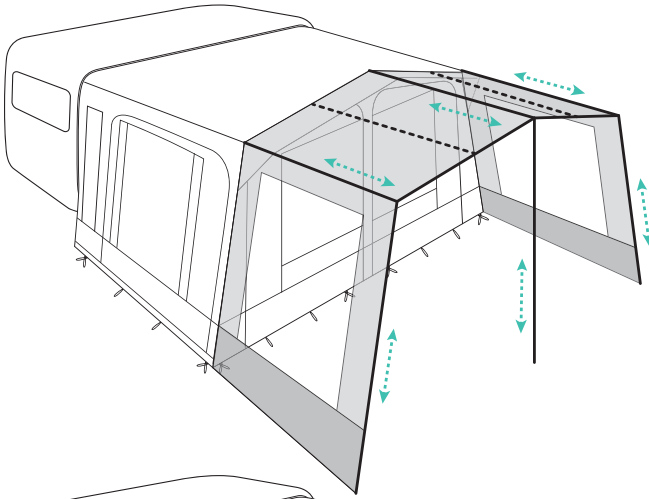
2



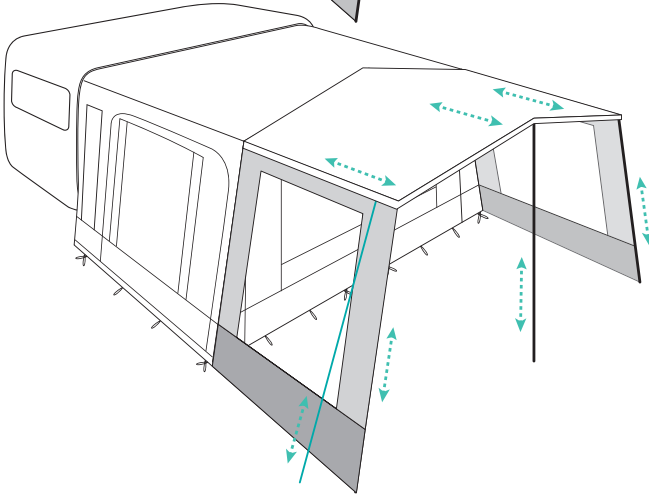
3



4



5



POLARIS 
OUTDOOR

Polaris Canopy Nova 240



POLARIS^{*}

O U T D O O R

1. Schuif de koppelstukken over de pees in het dak van de voortent. Schuif de luifel door de andere kant van de koppelstukken en plaats de pinnen door de ringen.
2. Monteer het frame van de luifel aan het frame van de voortent.
3. Span het geheel losjes.
4. Monteer de extra dakliggers indien nodig/aanwezig.
5. Span de hoeken en de tent af d.m.v. de meegeleverde haringen. Span het gehele frame. Een goed gespannen tent kan er anders uitzien afhankelijk van omstandigheden zoals grondhelling en de vorm van de caravan. Rimpels kunnen ook voor komen bij een goed gespannen tent, maar zorg ervoor dat regenwater zich niet kan verzamelen en zakken op het dak kan vormen, aangezien het gewicht de elasticiteit en vorm van het tentdoek kan beïnvloeden. Extra dakliggers zijn een oplossing om dit tegen te gaan.

Polaris Canopy Nova 240



1. Schieben Sie die Stecker über die Schnur im Markisendach. Schieben Sie die Markise durch die andere Seite der Anschlüsse und stecken Sie die Stifte durch die Ringe.
2. Montieren Sie den Markisenrahmen am Markisenrahmen.
3. Alles locker spannen.
4. Montieren Sie die zusätzlichen Dachbalken, falls erforderlich / verfügbar.
5. Spannen Sie die Ecken und das Zelt mit den mitgelieferten Stiften. Den gesamten Rahmen spannen. Ein einwandfrei gespanntes Vorzelt kann in Abhängigkeit von den individuellen Gegebenheiten wie Bodenneigung und Caravan form unterschiedlich aussehen. Falten können auch bei einem gut gespannten Vorzelt auftreten. Verhindern Sie jedoch Regenwasseransammlungen, die zu Ausbuchtungen im Dach und durch das Gewicht Auswirkungen auf Elastizität und Form des Zelttuchs haben können. Zusätzliche Dachstangen können hier Abhilfe schaffen.

Polaris Canopy Nova 240



POLARIS 
O U T D O O R

1. Slide the plastic coupler on the beading on the roof of the awning. Slide the canopy on the other side through the plastic coupler and put the pins of the frame through the holes in the roof.
2. Mount the canopy frame on to the awning frame.
3. Tension the frame (not to tight).
4. Mount the extra roofpoles if necessary.
5. Tension the corners with the supplied pegs. Tension the complete frame. A properly tensioned tent may look different depending on circumstances such as ground inclination and the shape of the caravan. Wrinkles may also occur with a properly tensioned tent, but make sure that rainwater doesn't collect and form pockets on the roof, as the weight can affect the elasticity and shape of the tent fabric. Additional roof ties are a solution to counteract this.

Polaris Canopy Nova 240



1. Faites glisser les connecteurs sur le tendon du toit de l'auvent. Faites glisser l'auvent par l'autre côté des attaches et mettez les goupilles dans les anneaux.
2. Fixez l'armature de l'auvent à l'armature de l'avant-tente.
3. Tendez l'ensemble.
4. Montez les barres de toit supplémentaires si nécessaire/ disponibles.
5. Tendez les coins et la tente avec les piquets fournis. Tendez l'ensemble du cadre. Une tente correctement tendue peut avoir un aspect différent selon les conditions d'exposition telles que la pente du sol et la forme de la caravane. Des plis peuvent également apparaître sur une tente correctement tendue, mais veillez à ce que l'eau de pluie ne s'accumule pas et ne forme pas de poches sur le toit, car le poids peut affecter l'élasticité et la forme du tissu de la tente. Des barres de toit supplémentaires sont une solution pour contrer ce phénomène.

Polaris Canopy Nova 240



POLARIS^{*}
O U T D O O R

1. Træk plastkoblingen på vulstbåndet på forteltets tag. Træk solsejlet igennem plastkoblingens modsatte side, og stik stængernes spidser igennem tagets huller.
2. Monter solsejlets stænger på forteltets stænger.
3. Spænd stængerne (ikke for stramt).
4. Monter eventuelle ekstra tagstænger.
5. Spænd hjørnerne ud med de medfølgende pløkker. Spænd alle stængerne. Et korrekt udspændt telt kan se forskelligt ud afhængigt af forholdene, såsom underlagets hældning og campingvognens udformning. Der kan også være rynker på et korrekt udspændt telt, men det skal sikres, at der ikke samler sig regnvand, som danner "søer" på taget, da vægten kan påvirke teltdugens elasticitet og form. For at forebygge dette kan der monteres ekstra tagstænger.

Polaris Canopy Nova 240



1. Liu'uta muoviliitin markiisin katolla olevan reunuksen läpi. Liu'uta toisella puolella oleva katos muoviliittimen läpi ja aseta kehyksen tapit katon reikien läpi.
2. Asenna katoskehys markiisikehykseen.
3. Kiristä kehys (ei liian tiukaksi).
4. Asenna ylimääräiset kattokepit tarvittaessa.
5. Kiristä kulmat mukana toimitetuilla varnoilla. Kiristä koko kehys. Oikein kiristetty teltta voi näyttää erilaiselta olosuhteista, kuten maan kaltevuudesta ja asuntovaunun muodosta riippuen. Ryppyjä voi esiintyä myös oikein kiristetyn teltan kanssa, mutta varmista, että sadevesi ei kerää ja muodosta taskuja katolle, koska paino voi vaikuttaa telttakankaan joustavuuteen ja muotoon. Lisäkatossiteet ovat ratkaisu tämän torjumiseksi.

Polaris Canopy Nova 240



POLARIS 
O U T D O O R

1. Dra i dubbelskenorna i tältets kederlist (front).
Dra i soltaket i de monterade dubbelskenorna och trä soltakets öglor över tältstativets hörnpinnar (baldakinen).
2. Montera soltakets stativ på förtältet.
3. Grovjustera stativet utan att spänna det. Börja med takstängerna och fortsätt sedan med stödbenen i fronten.
4. Installera de extra takstänger (om de behövs/ finns).
5. Spänn ut hörnen med medföljande stormlinor och markpinnar. Spänn hela stativet. Ett välspänt tält kan se olika ut beroende på omständigheter som marklutning och husvagnens form. Rynkor kan förekomma även på ett välspänt tält men säkerställ att inte regnvatten kan samlas och bilda fickor på taket då tyngden kan påverka tältdukens spänst och form. Extra takstänger är en lösning som kan motverka detta.

Polaris Canopy Nova 240



1. Skyv plastkoblingen på bolt-tauet på taket av forteltet. Skyv solseilet på den andre siden gjennom plastkoblingen og stikk tappene på rammen gjennom hullene i taket.
2. Monter solseilrammen på fortelrammen.
3. Spenn rammen (ikke for stramt).
4. Monter de ekstra takstengene ved behov.
5. Spenn hjørnene med de medfølgende tappene. Spenn hele rammen. Et godt strammet telt kan ha varierende utseende avhengig av hellingen i terrenget og formen på campingvognen. Det kan oppstå rynker selv om teltet er strammet godt, men sørg for at regnvann ikke samles og blir liggende i putter på taket, siden vekten av dette kan påvirke teltdukens elastisitet og form. Ekstra takstenger kan løse dette problemet.

